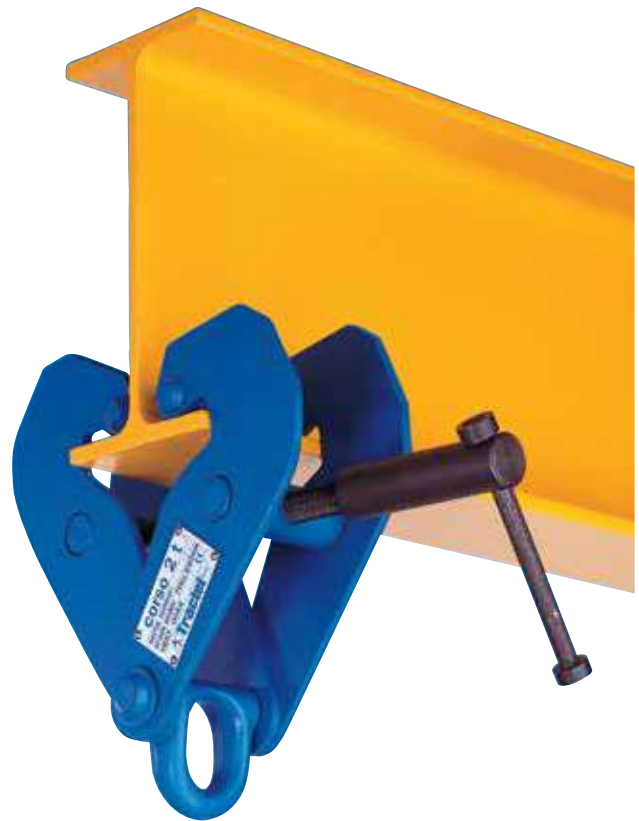
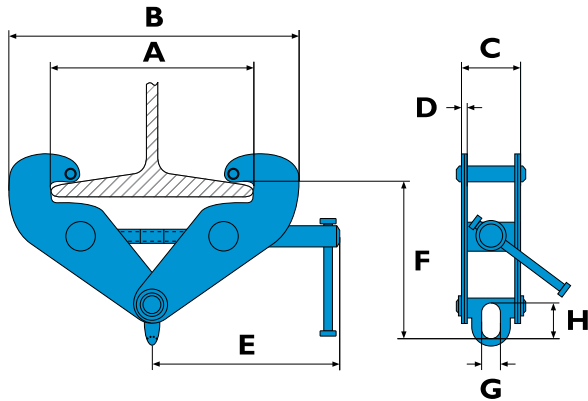


corso®

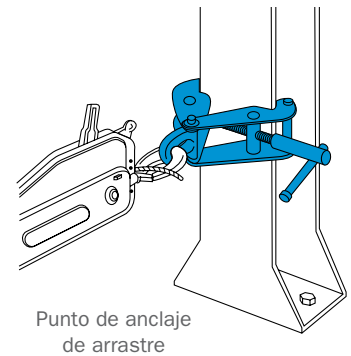
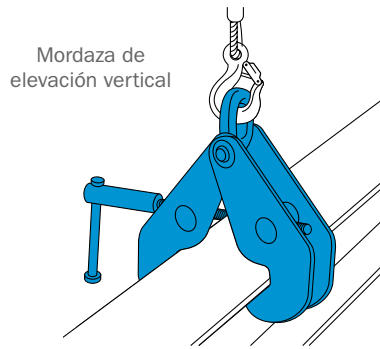
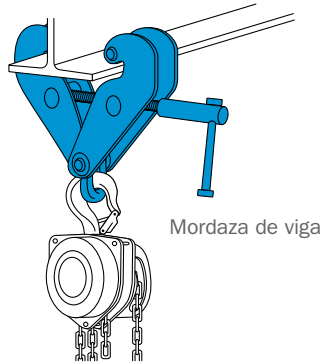
abrazaderas para vigas

ABRAZADERAS PARA VIGAS CORSO® PARA POLIPASTOS MANUALES Y ELÉCTRICOS, PUNTOS DE ANCLAJE O MORDAZAS DE ELEVACIÓN

- Carga límite de trabajo (CLT) de 1 a 10 t
- Gama de cinco modelos
- Estructura compacta y robusta
- Ajuste simple y rápido en la viga "I"



EJEMPLOS DE APLICACIÓN



MODELO	CTL	ANCHO DE VIGA " (mm)	DIMENSIONES " (mm)										PESO lb (kg)
			A MAX.	B MIN.	B MAX.	C	D	E MIN.	F MIN.	F MAX.	G	H	
LT 1B	1 t	3-9 (75-230)	10.6 (270)	7.1 (180)	15 (380)	3 (76)	0.2 (1)	8.3 (210)	4.7 (120)	6.9 (175)	1.2 (30)	1.8 (45)	10.6 (4.8)
LT 2B	2 t	3-9 (75-230)	10.6 (270)	7.2 (182)	15 (84)	3.3 (6)	0.2 (210)	8.3 (130)	5.1 (130)	7.1 (180)	1.2 (30)	1.6 (40)	12.3 (5.6)
LT 3B	3 t	3.1-13 (80-330)	14.2 (360)	9.3 (234)	19.3 (490)	4.5 (115)	0.3 (8)	10.8 (275)	6.9 (175)	9.8 (250)	1.8 (45)	2.4 (60)	24 (11)
LT 5B	5 t	3.1-13 (80-330)	13.9 (354)	10 (253)	19.3 (490)	5.4 (138)	0.4 (10)	9.6 (245)	5.5 (140)	8.7 (220)	1.8 (45)	2.4 (60)	27.1 (12.3)
LT 10B	10 t	3.1-12.6 (80-320)	12.6 (320)	10 (255)	22.8 (580)	6.3 (160)	0.5 (12)	110.8 (275)	9.8 (250)	11.8 (300)	2.4 (60)	3.5 (90)	46.3 (21)