

# Polipastos Manuales de Cadena

Un clásico mejorado

## VSIII

MÍNIMO ESFUERZO SOBRE LA CADENA DE MANDO  
FACILITA EL TRABAJO CON ESTE NUEVO POLIPASTO

El polipasto manual de cadena modelo VSIII ha sido mejorado incorporando una serie de avances tecnológicos. Los rodamientos de alta calidad en los laterales, la tapa del engranaje y la nuez de cadena garantizan el perfecto funcionamiento de la nuez y del piñón.

### CARACTERÍSTICAS Y VENTAJAS

- **Pernos de acero** refuerzan la carcasa entre las placas laterales e incrementan la estabilidad. **La tapa de la rueda de mando está reforzada.**
- **Rodillos mecanizados con precisión** garantizan un movimiento suave de la cadena de carga.
- **Rodamientos encapsulados** y lubricados de por vida aseguran una larga vida útil.
- **El sistema de freno y los rodillos** para guiar la cadena están especialmente protegidos contra la corrosión.
- **La cadena de carga galvanizada** estándar ofrece una mayor protección contra la corrosión.

### OPCIONAL BAJO PEDIDO

- **Dispositivo de protección contra sobrecargas**
- **Contenedor de cadena**

**CAPACIDAD:  
500 - 5,000 KG**

### DATOS TÉCNICOS MODELO VSIII

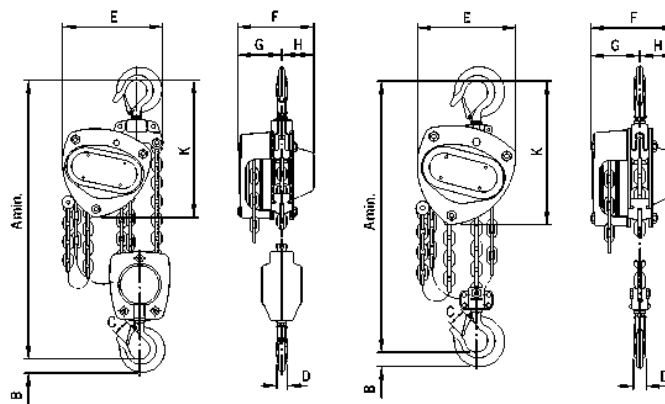
Capacidad en kg/número de ramales	Código	Modelo	Dimensiones de la cadena d x p mm	Elevación por cada metro de caída de mando (mm)	Esfuerzo a carga nominal (kgf)	Peso con altura elevación estándar (3 m) kg
500/1	4000079	VSIII 0.5	5 x 15	26	21	9.0
1,000/1	4000080	VSIII .0	6 x 18	24	24	11.5
2,000/2	4000082	VSIII 2.0	6 x 18	15	29	17.3
3,000/2	4000084	VSIII 3.0	8 x 24	10	37	27.0
5,000/2	4000085	VSIII 5.0	10 x 30	8	41	43.0

### MEDIDAS MODELO VSIII

Capacidad	VSIII 500	VSIII 1,000	VSIII 2,000	VSIII 3,000	VSIII 5,000
A mín., mm	350	380	490	580	700
B, mm	21	28	36	45	47
C, mm	23	27	35	40	45
D, mm	16	20	29	29	40
E, mm	145	158	170	220	250
F, mm	140	155	155	175	190
G, mm	80	87	87	94	95
H, mm	60	68	68	81	95
K, mm	240	270	285	340	410

### ¡ADVERTENCIA!

Los polipastos y troles Yale no han sido diseñados para aplicaciones de elevación de personas y no deben ser usados con ese propósito.



Modelo VSIII, 2,000 - 5,000 kg,  
dos ramales

Modelo VSIII, 250 - 3,000 kg,  
un ramal