

ELEVACIÓN DE BIDONES



TVK

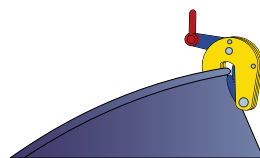
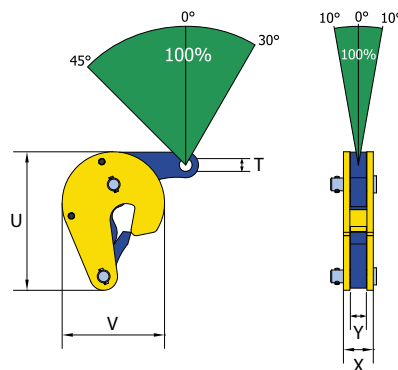
Garra especial ligera y de alta resistencia para elevación de bidones

Aplicación:

- Diseñada para elevación, manipulación y transporte seguros de bidones (de aceite) de acero
- Aplicación de una única garra en bidones estancos vacíos o llenos
- Los bidones llenos abiertos se deben elevar empleando dos garras con una eslinga de dos ramales
- Aberturas de mordaza disponibles entre: 0 y 17 mm
- Límite de carga nominal de 500 kg

Características y ventajas:

- Con mecanismo de bloqueo automático
- Diseño ligero para facilitar la manipulación
- Carcasa soldada de alta resistencia y dureza
- Mantenimiento sencillo, fácil cambio de piezas, que se encuentran disponibles a petición



N° ref.	Tipo	Capacidad (kg/pieza)	Abertura de la mordaza (R) (mm)	Dimensiones en mm					Peso (kg/pieza)
				U	V	T	X	Y	
828000	TVK	500	0 - 17	121	96	12	28	15	1,3

TVKH

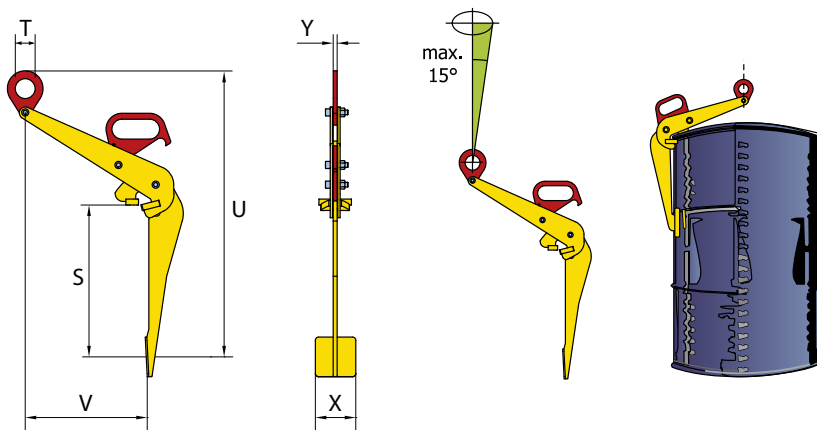
Garra especial ligera y de alta resistencia para elevación de bidones en posición vertical

Aplicación:

- Diseñadas para elevación, manipulación y transporte de bidones (de aceite), debiendo estar los bidones en posición vertical
- Aplicación de una única garra en bidones vacíos o llenos
- Durante la elevación y el transporte, el centro de gravedad del bidón siempre se encuentra debajo del punto de elevación
- Aberturas de mordaza disponibles entre: 0 y 25 mm
- Límite de carga nominal de 600 kg

Características y ventajas:

- Diseño ligero para facilitar la manipulación en espacios reducidos por la presencia de otros bidones
- Carcasa soldada de alta resistencia y dureza
- Incorpora un mecanismo manual de bloqueo de seguridad para que las garras de elevación no se cierre de golpe
- Mantenimiento sencillo, fácil cambio de piezas, que se encuentran disponibles a petición



N° ref.	Tipo	Capacidad (kg/pieza)	Abertura de la mordaza (R) (mm)	Dimensiones en mm						Peso (kg/pieza)
				U	S	V	T	X	Y	
828100	TVKH	600	0 - 25	765	434	305	50	100	10	7

TVSH

Garra especial ligera y de alta resistencia para elevación de bidones tumbados

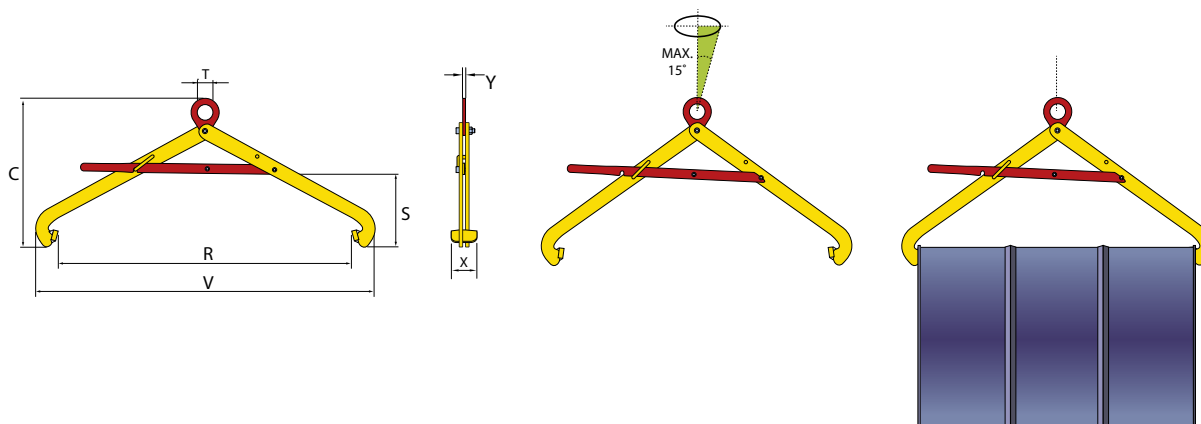
Aplicación:

- Diseñadas para elevación, manipulación y transporte de bidones (de aceite), debiendo estar los bidones en posición tumbados
- Aplicación de una única garra en bidones vacíos o llenos
- Durante la elevación y el transporte, el centro de gravedad del bidón siempre se encuentra debajo del punto de elevación
- Aberturas de mordaza disponibles entre: 500 y 900 mm
- Límite de carga nominal de 600 kg



Características y ventajas:

- Diseño ligero para facilitar la manipulación en espacios reducidos por la presencia de otros bidones
- Carcasa soldada de alta resistencia y dureza
- Incorpora un mecanismo manual de bloqueo de seguridad para que las garras de elevación no se cierre de golpe
- Mantenimiento sencillo, fácil cambio de piezas, que se encuentran disponibles a petición



N° ref.	Tipo	Capacidad (kg/pieza)	Abertura de la mordaza (R) (mm)	Dimensiones en mm						Peso (kg/pieza)
				U	S	V	T	X	Y	
828200	TVSH	600	500-900	475	230	1080	50	82	10	7