

# ELEVACIÓN DE TUBERÍAS



# TPH / TPH-HD

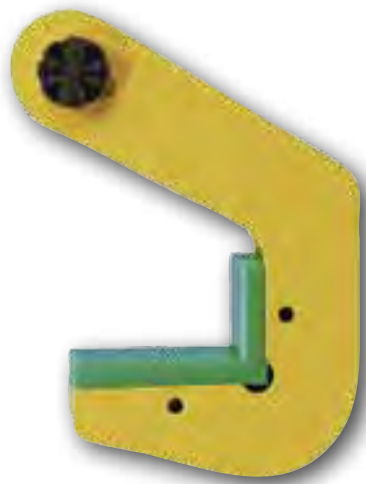
**Garra de alta resistencia con plástico resistente a la presión para la elevación horizontal de tuberías**

**Aplicación:**

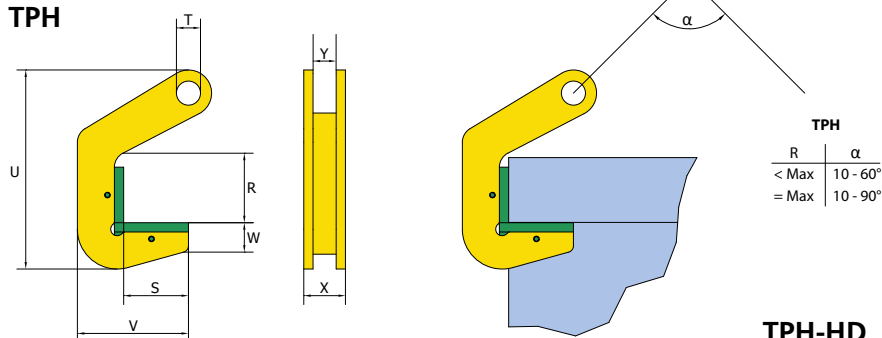
- Para elevación horizontal y transporte de tuberías de acero y hormigón sin causar daños en el producto
- La versión TPH-HD se ha diseñado especialmente para la elevación en condiciones extremas (por ejemplo, carga y descarga de barcos)
- Las garras de elevación Terrier TPH deben utilizarse siempre en parejas
- Aberturas de mordaza disponibles hasta 70 mm
- Límite de carga nominal de 1.500 - 60.000 kg por pareja (límite mayor disponible a petición)

**Características y ventajas:**

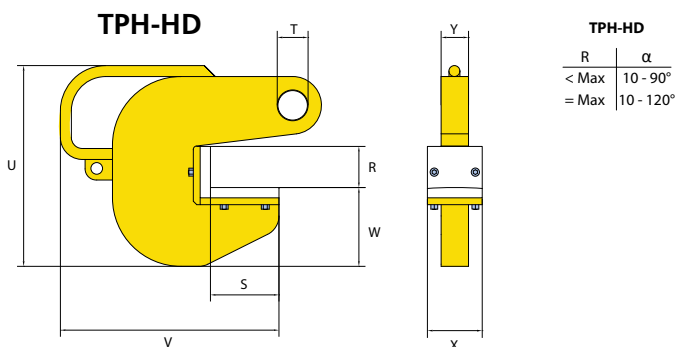
- La mordaza TPH está cubierta con un plástico especial de alta calidad resistente a la presión
- La mordaza TPH-HD está cubierta con un plástico especial de alta calidad resistente a las presiones extremas
- Garras de mantenimiento sencillo, cubierta de plástico resistente a la presión fácil de cambiar
- TPH-HD dispone de empuñadura especial para facilitar su manipulación
- Diseño compacto y alta capacidad de elevación
- Diseño ligero para un manejo sencillo
- Carcasa de alta resistencia y dureza



**TPH**



**TPH-HD**



N° ref.	Tipo	Capacidad (kg/pair)	Abertura de la mordaza (R) (mm)	Dimensiones en mm							Peso (kg/pieza)
				V	S	W	U	T	X	Y	
960150	1.5 TPH	1500	40	120	70	50	185	16	41	25	2
960300	3 TPH	3000	40	120	70	50	185	16	41	25	2
960400	4 TPH	4000	50	140	70	58	204	26	41	25	3
960600	6 TPH	6000	50	140	70	58	204	26	41	25	3
960800	8 TPH	8000	70	140	70	58	224	26	45	25	3,4
960810	10 TPH	10000	70	140	70	58	224	26	85	45	7
960812	12 TPH	12000	70	140	70	58	224	26	85	45	7
960915	15 TPH	15000	70	155	70	76	250	26	100	60	9
960920	20 TPH	20000	70	155	70	76	250	26	100	60	9
965050	5 TPH-HD	5000	60	271	100	85	230	26	80	20	6,7
965100	10 TPH-HD	10000	60	271	100	85	230	26	80	30	9,7
965200	20 TPH-HD	20000	60	291	100	105	269	36	80	35	14
965300	30 TPH-HD	30000	60	309	100	115	293	43	80	40	19
965600	60 TPH-HD	60000	60	309	100	115	313	62	80	60	28,5

# TBC / TBC-A

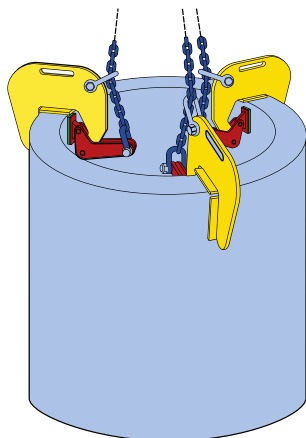
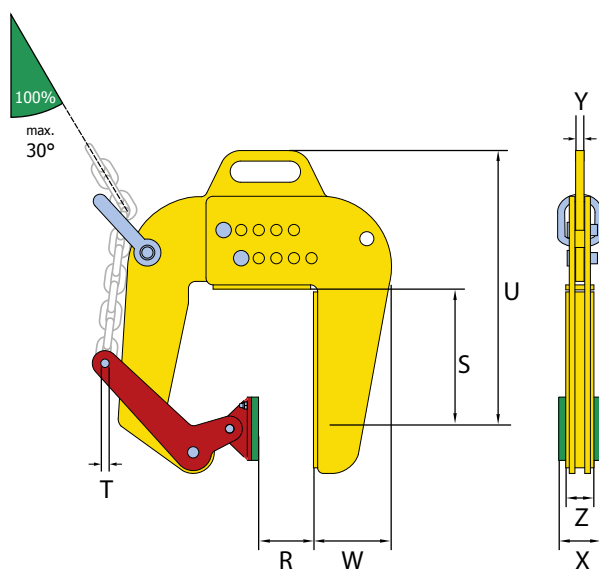
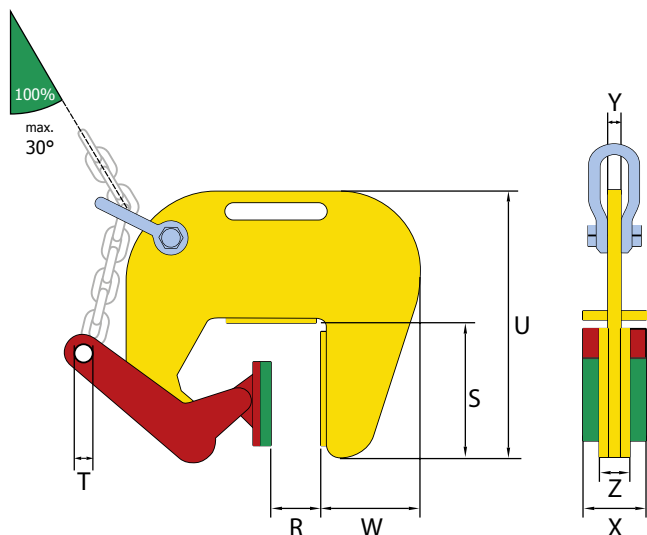
Garra ligera con leva de plástico resistente a la presión para elevación vertical de tuberías de hormigón

**Aplicación:**

- Para elevación vertical y transporte de tuberías y pozos de hormigón
- Las garras de elevación Terrier TBC / TBC-A deben utilizarse siempre en parejas (o varias parejas)
- TBC: Aberturas de mordaza disponibles entre: 60 y 120 mm
- TBC-A presenta aberturas de mordaza ampliada disponibles entre: 50 y 220 mm (regulable según incrementos de 25 mm)
- Límite de carga nominal de 1.000 kg
- Abertura de mordaza superiores disponibles a petición

**Características y ventajas:**

- La leva está cubierta con un plástico especial de alta calidad resistente a la presión
- Garra de mantenimiento sencillo, cubierta de plástico resistente a la presión fácil de cambiar
- Carcasa soldada de alta dureza
- Diseño ligero para un manejo sencillo



N° ref.	Tipo	Capacidad (kg/pc)	Abertura de la mordaza (R) (mm)	Dimensiones en mm							Peso (kg/pc)
				U	S	W	T	X	Z	Y	
870101	1 TBC	1000	60 -120	326	169	97	12	60	40	12	10
870105	1 TBC-A	1000	50 -220	459	262	106	12	60	40	12	15

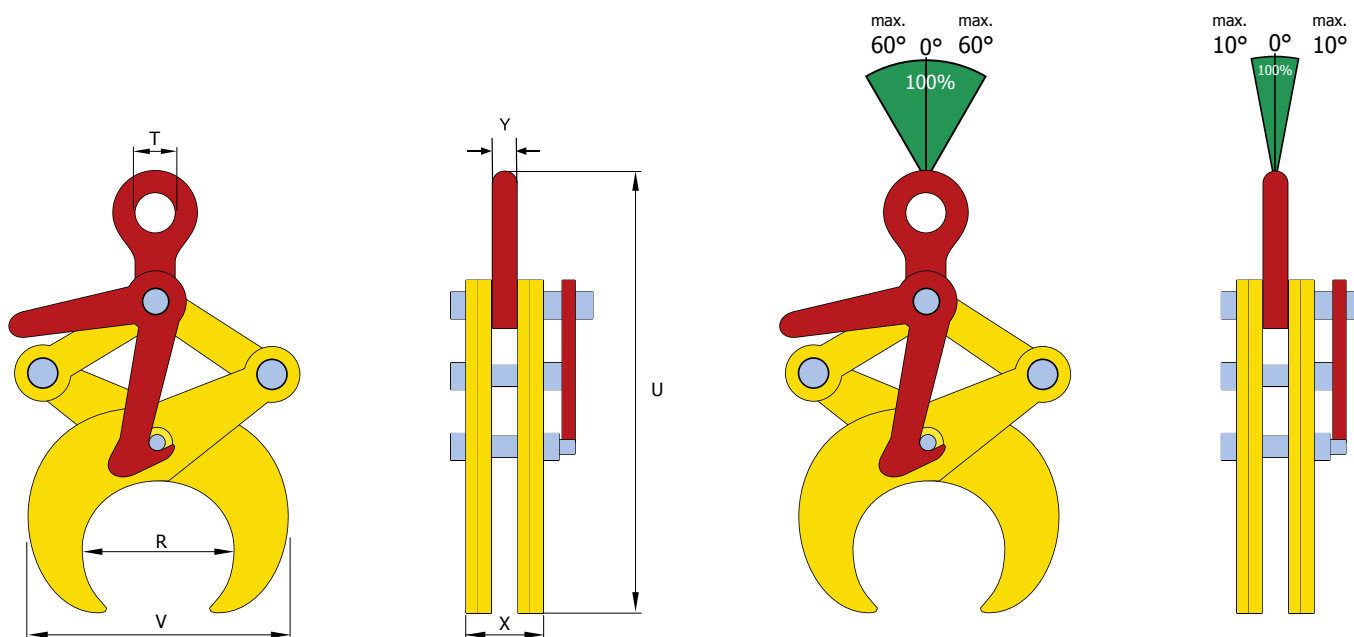
## Garra ligera para elevación horizontal de tubos, tuberías y materiales macizos redondos

### Aplicación:

- Para elevación horizontal y transporte de tubos, tuberías, conjuntos de tubos, rodillos y otros materiales macizos redondos
- La abrazadera se bloquea en posición abierta. Para realizar la elevación, el operador debe accionar la palanca y sujetarla mientras aumenta la fuerza sobre el anillo de elevación. Al colocar la carga en el suelo, la garra se abre automáticamente
- TTL: Aberturas de mordaza disponibles entre: 48,3 y 508 mm
- Límite de carga nominal de 500 - 3.000 kg
- Carga nominal o abertura de mordaza superiores disponibles a petición

### Características y ventajas:

- Diseño ligero y uso sencillo
- Carcasa de alta dureza
- Se puede suministrar con protección para evitar que se dañe la carga



N° ref.	Tipo	Capacidad (kg/pieza)	Abertura de la mordaza (R) (mm)	Dimensiones en mm					Peso (kg/pieza)
				V min-max	U min-max	T	X	Y	
800550	0.5 TTL	500	48,3 - 114,3	146-207	300-400	45	47	15	4,5
801011	1 TTL	1000	114,3 - 219,1	110-170	430-615	45	47	15	9
802021	2 TTL	2000	219,1 - 368	490-610	670-955	64	56	16	31
803036	3 TTL	3000	368 - 508	590-710	875-1165	64	56	16	39